

### DUCTO TDF

Ducto de lámina de acero galvanizado modelo TDF su diseño permite usarlo para aplicaciones de:

- Ventilación
- Aire acondicionado y calefacción
- Ductos de extracción de grasa, polvo, humos etc.

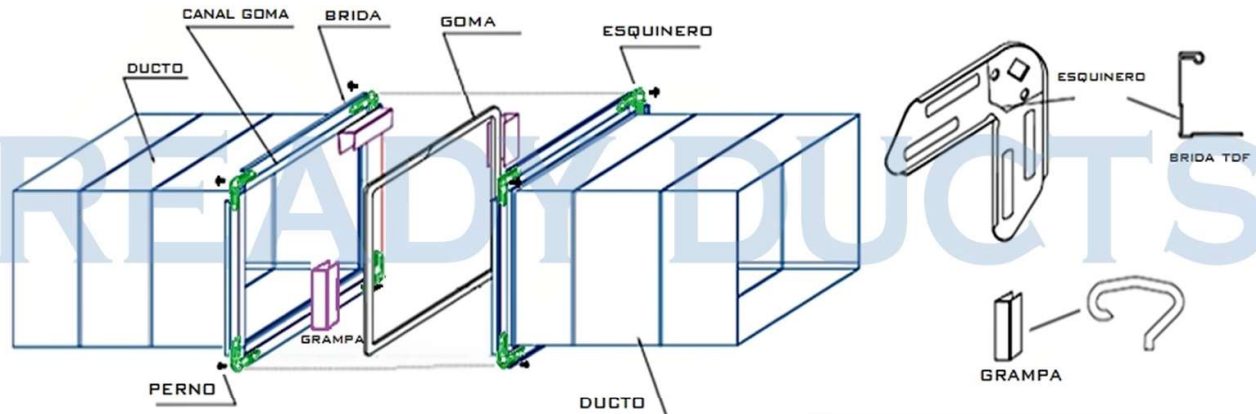


### CARACTERISTICAS TECNICAS

El ducto TDF consisten en un método de unión por brida el cual cuenta con 4 esquinas que van aseguradas con 4 pernos el cual minimiza los tiempos de ensamblaje y alineamiento.

Las bridas del ducto es fabricado a partir de la misma lamina siendo una sola pieza, esto permite una mejor hermeticidad de la unión.

Ducto TDF fabricado con chapa galvanizada, acero Inoxidable, Aluminio, plancha negra, y otras laminas metálicas de espesores 0.50 mm, 0,75 mm 1,2 mm



### ACCESORIOS

Contamos con una infinidad de diseño, codos acoples juntas

- CODO, REDUCTORES, YE, TE
- BIFURCACIONES, ZAPATILLAS
- TRANSFORMACIONES, ECT



**GRAN STOCK**

*CAPACIDAD: 300 metros/día*

**SOLICITE CATALOGO COMPLETO DE DUCTOS**